



Zentrallüftung, ausgerüstet mit einem Gegenstrom-Wärmetauscher und Gleichstrommotoren. Dies ermöglicht einen Wirkungsgrad von bis zu 92 % und eine mittlere Leistungsaufnahme von weniger als 40 W. Ihr hocheffizienter Filter vom Typ F5 sorgt für eine einwandfreie Luftqualität. Über das drahtlose Programmiermodul können alle Funktionen der Anlage komfortabel gesteuert werden.

Aufbau

- 2 Radialventilatoren mit konstantem Volumenstrom.
- Gegenstrom-Wärmetauscher mit sehr hohem Wirkungsgrad.
- Ansaugfilter F5 mit Vorfilter G4.
- Absaugfilter G4.
- 100%-Bypass.
- 4 Stutzen mit Ø 150/160 mm.
- 1 Kondensatableitung für vertikale Montage.
- 1 Kit für Wandmontage.

Drahtlose Ausführung (RD)

- Drahtloses Programmiermodul.
- Küchen-Booster per Funkfernsteuerung – maximaler Luftstrom für 30 Minuten.
- 1 Antenne mit einer Sende- und Empfangsreichweite von 150 Metern hindernisfrei.

Kabelgebundene Ausführung (FL)

- Schalter mit 3 Geschwindigkeitsstufen.



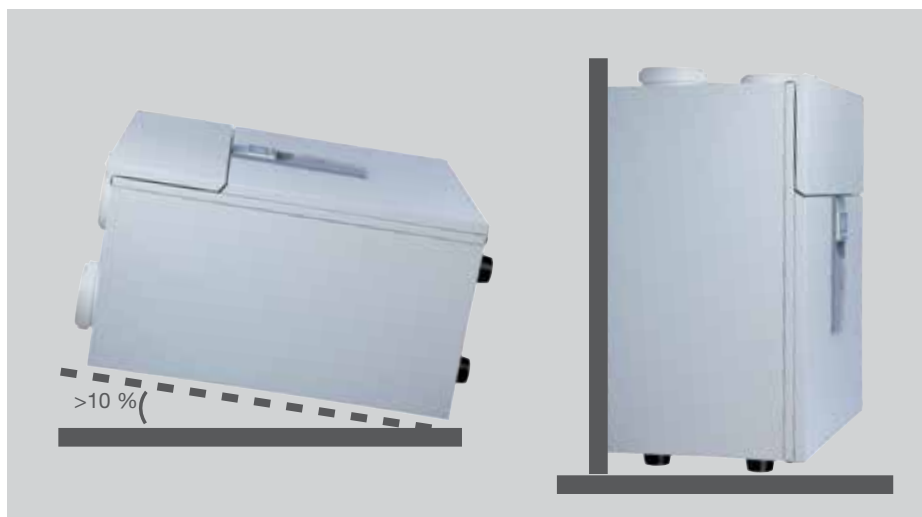
Spezifische Anwendungen



Mechanisch gesteuerte Lüftungen in Einfamilienhäusern



Wärmerückgewinnung



Montagemöglichkeiten

HORIZONTAL: Am Boden, mit einer Neigung von mehr als 10 %.

VERTIKAL: An der senkrechten Wand befestigt oder auf dem Boden stehend.

TECHNISCHE DATEN

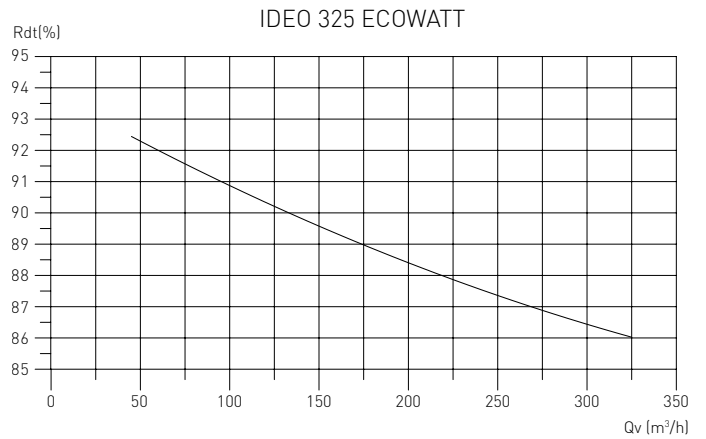
Modell	Spannung (V)	Durchfluss (m ³ /h)		Leistung (W)		Stromstärke (A)		Schalldruckpegel in 3 m (dB(A))		Wirkungsgrad		Gewicht (Kg)
		min.	max.	min.	max.	min.	max.	min.	max.	min.	max.	
IDEO 325 ECOWATT RD	230	45*/90	325	21	198	0,1	0,7	22,9	35,5	86	92	45
IDEO 325 ECOWATT FL	230	75	325	24	198	0,1	0,7	22,9	35,5	86	92	45

* Abwesenheitsmodus

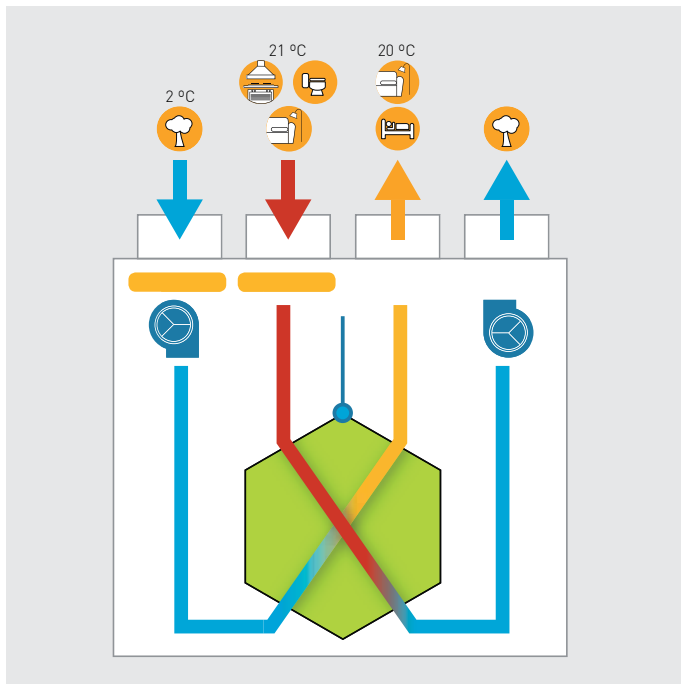
KENNLINIE



LEISTUNGSKURVE



BEISPIEL DER TEMPERATURRÜCKFÜHRUNG IM WINTER

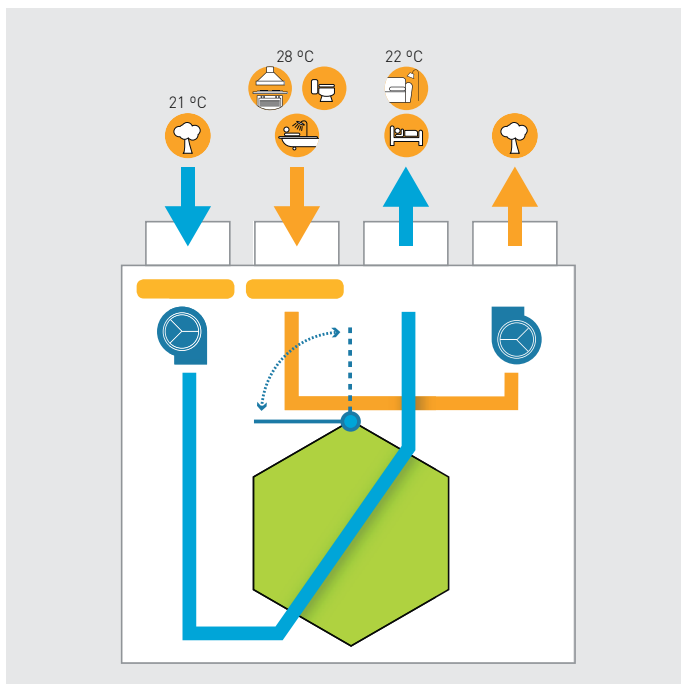


Betrieb ohne Bypass

- Luft innerhalb des Hauses: 21 °C.
- Außenluft: 2 °C.
- Die erwärmte Frischluft wird dem Innenbereich des Hauses mit 20 °C zugeführt

Bei einer einfachen Lüftungsanlage würde die Frischluft an den Lufteinlässen mit 2 °C zugeführt, was die Temperatur im Innern des Hauses absenken würde. Mit der Lüftung mit Wärmerückgewinnung wird die Frischluft mit 20 °C zugeführt.

BEISPIEL DER TEMPERATURRÜCKFÜHRUNG IM SOMMER WÄHREND DER NACHT (FREIE KÜHLUNG)



Betrieb mit Bypass

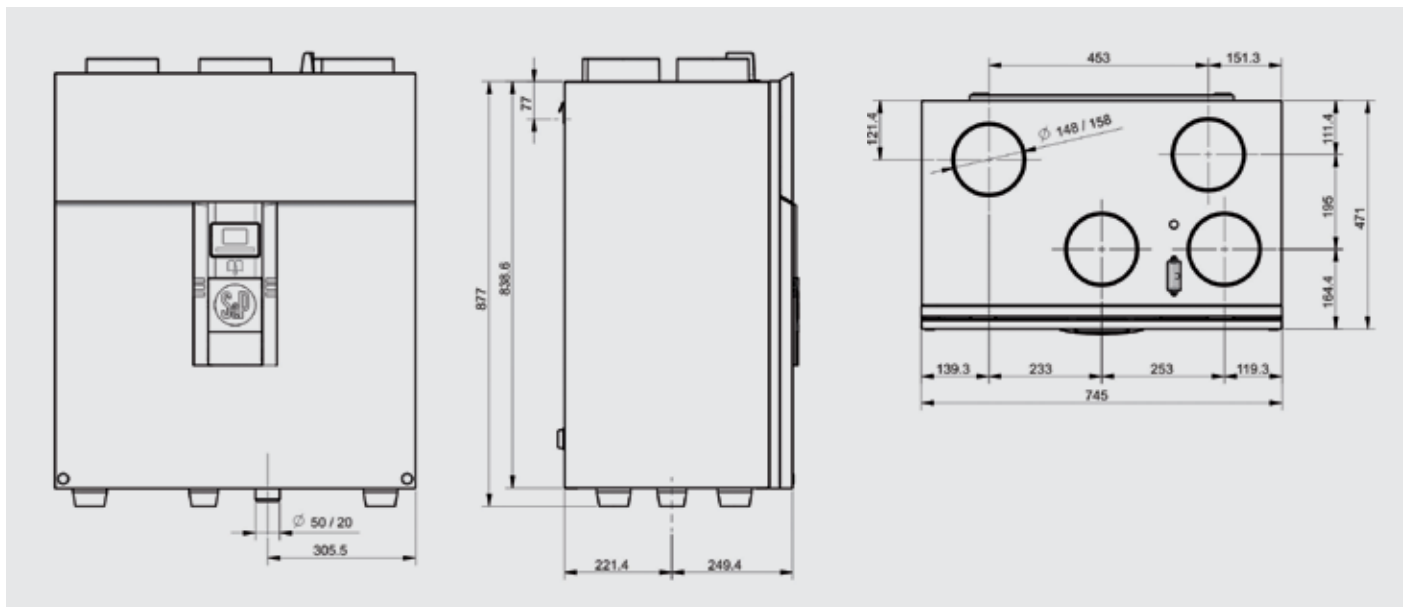
- Luft innerhalb des Hauses: 28 °C.
- Außenluft: 21 °C.
- Die Frischluft wird dem Innenbereich der Wohnung mit 22 °C zugeführt.

Im Sommer, wenn die Außentemperatur während der Nacht unter der Innentemperatur liegt, wird die Luft nicht über die Wärmerückgewinnungsanlage geführt.

Der Bypass wird automatisch aktiviert, und die Außenluft wird direkt in die Wohnung geleitet.

Wärmerückgewinnung	Ventilator	Bypass	Filter	Küche	Zimmer	Wohnzimmer	WC	Bad	Außerhalb der Wohnung

ABMESSUNGEN (mm)



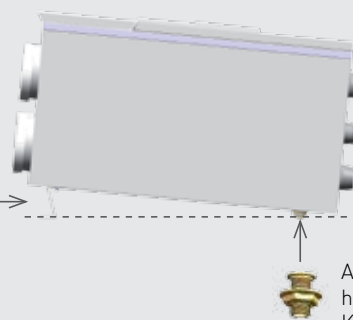
SPEZIELLES OPTIONALES ZUBEHÖR

Kit ANT. 200 IDEO (für Funkmodell)
 Stärkere Antenne. Bis zu 200 Meter hindernisfrei



Kit H IDEO
 Kondensatabführung horizontal

Horizontaler Halter

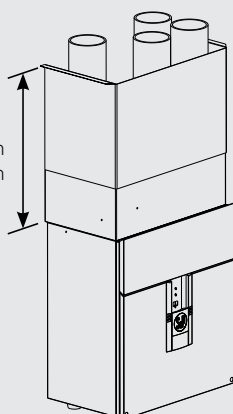


Verschluss der vertikalen Kondensatabführung

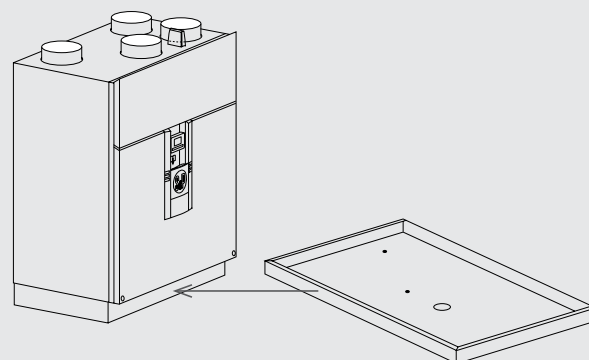
Ablassschraube zur horizontalen Kondensatabführung

Kit ECG IDEO
 Verstellbare Rohrverkleidung

Min. 500 mm
 Max. 950 mm

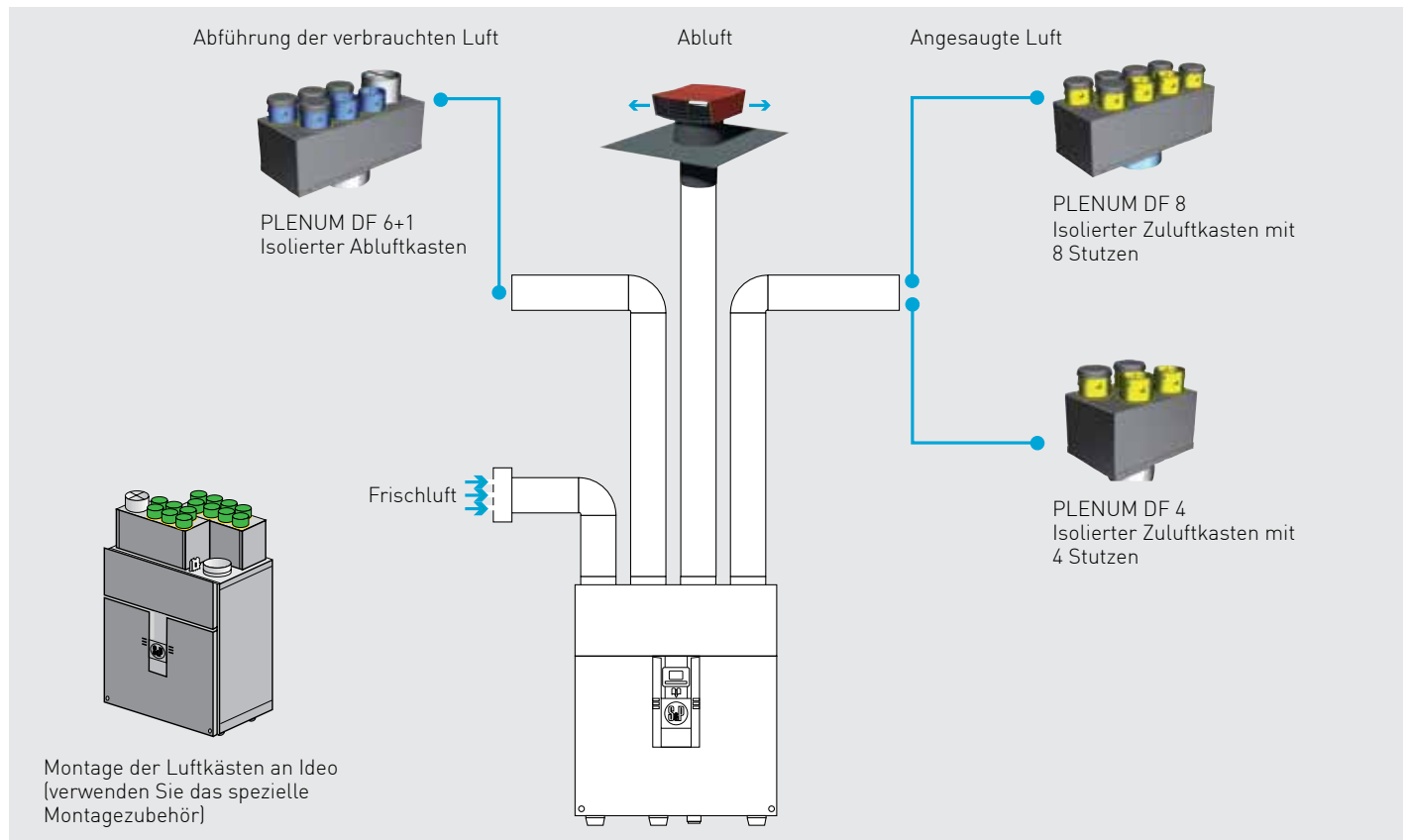


Kit EGG IDEO INF
 Sockel- und Kondensatbehälter



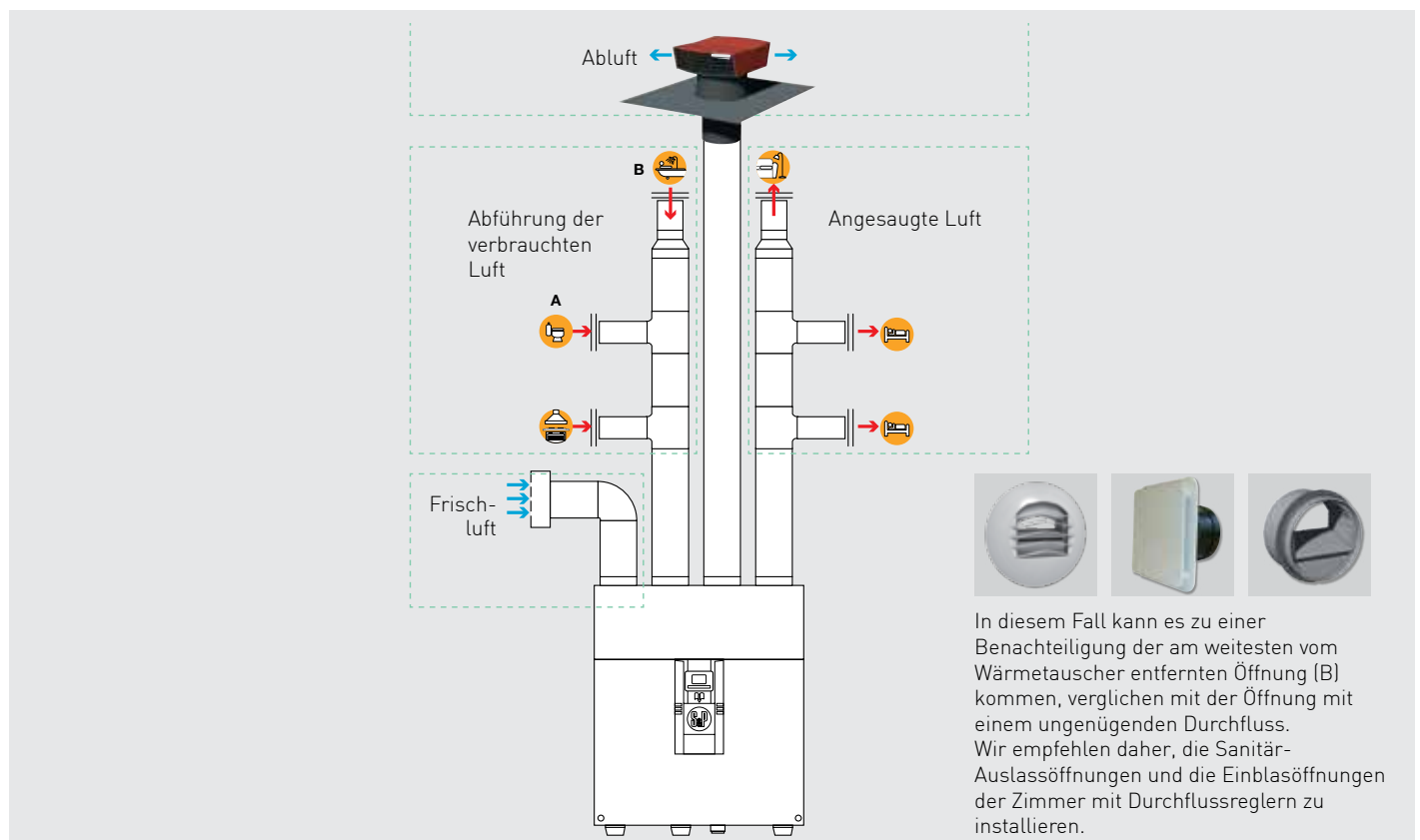
INSTALLATIONSBEISPIEL: VERTEILERNETZ ÜBER LUFTVERTEILERKÄSTEN MIT 8 STUTZEN Ø 80 MM ODER 4 STUTZEN Ø 80 MM

Die Verwendung von Luftverteilerkästen erleichtert den Ausgleich der Anlage.



INSTALLATIONSBEISPIEL: VERTEILERNETZ MIT KANÄLEN

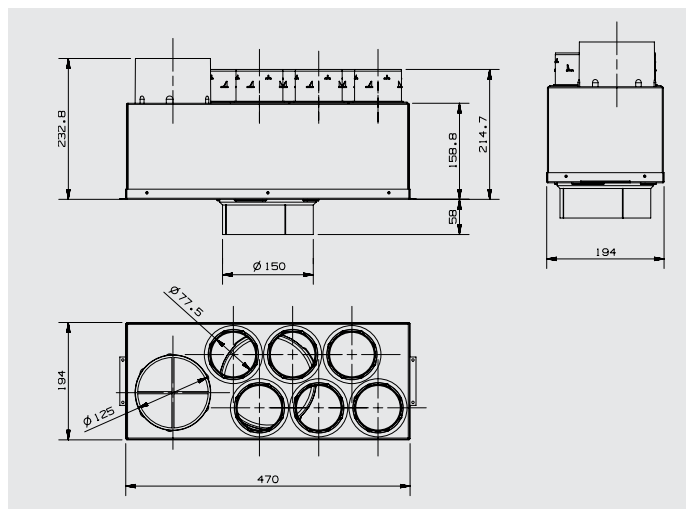
Die Verwendung von Kanälen minimiert den Platzbedarf für die Anlage.



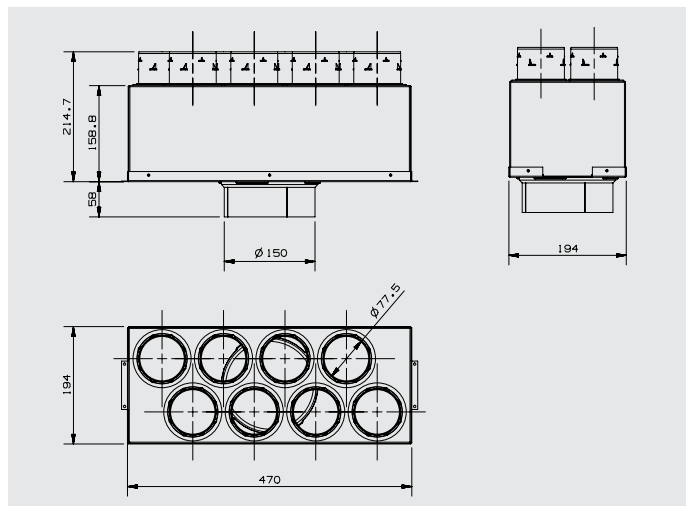
ZUBEHÖR



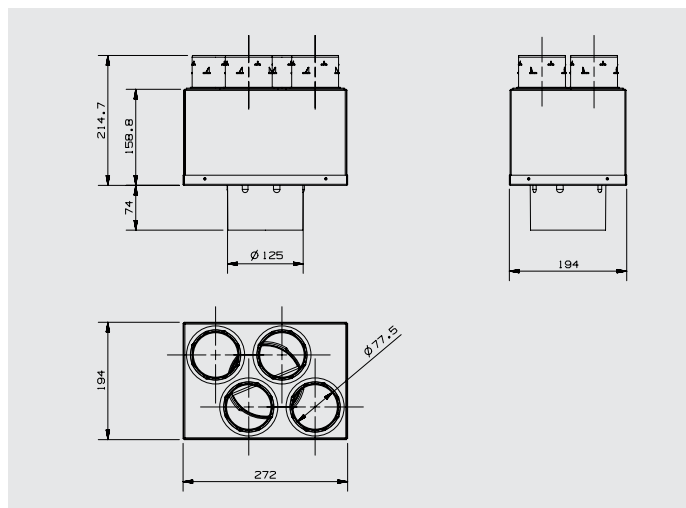
PLENUM DF 6+1
 Isolierter Abluftkasten mit 6 Sanitärstützen
 Ø 80 mm + 1 Küchenstützen
 Ø 125 mm. Anschluss hinten Ø 150 mm.



PLENUM DF 8
 Isolierter Zuluftkasten mit 8 Stützen
 Ø 80 mm. Anschluss hinten Ø 150 mm.



PLENUM DF 4
 Isolierter Zuluftkasten mit 4 Stützen
 Ø 80 mm. Anschluss hinten Ø 125 mm.



Zubehör für die Montage auf Ideo
 Ermöglicht die Montage der Luftkästen 6+1P und 8P
 direkt auf der Ideo.

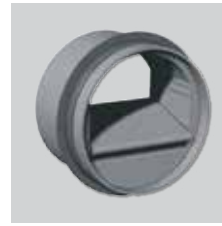
MONTAGEZUBEHÖR



BAR
Selbstregelnde
Auslassöffnung



BDOP
Ästhetische
Auslass- und
Einblasöffnung.



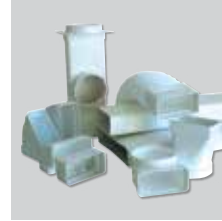
RD und RDBP
Durchflussregler
(50 bei 150 Pa) und
Niederdruck-
Durchflussregler
(20 bis 100 Pa).



GPRISO
Starre, isolierte
Kanäle.
Ø 125, 150 und
160 mm.



**GP/GP PRO/
GPC/GPX/GPI**
Flexible Kanäle
aus PVC.
Ø 80 und 125 mm.



Tub Pla
Selbstlöschende,
rechteckige
Kanäle
Rechteckiges Sortiment
40 x 110 mm = Ø 80 mm
Rechteckiges Sortiment
55 x 110 mm = Ø 100 mm
Rechteckiges Sortiment
55 x 220 mm = Ø 125 mm



TAT
Lufteinlass im
Unterdach Ø 150 mm.



TAP
Giebel-Lufteinlass
Ø 150 mm.



PAF
Schutzgitter für die
Außenfassade Ø 125
oder 160 mm.



CT
Dachhaube
Ø 125, 150
oder 160 mm.



ADRF 100/80
Passstück für die
Montage starrer
Kanäle Ø 100 mm
auf Stützen
Wärmetauscher
Lüftungsanlage
Ø 80 mm.

MONTAGEZUBEHÖR



Serie H

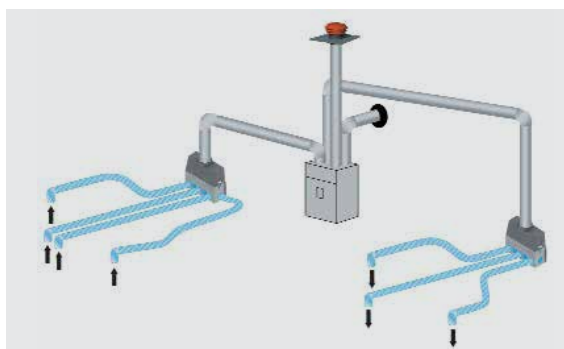
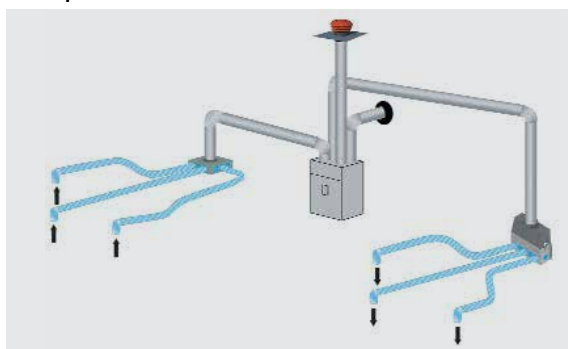
Flexible Kanäle und Zubehör
 Ø innen 75 mm.

- ☑ Einfache Installation
- ☑ Geringes Gewicht
- ☑ Hohe Dichtigkeit
- ☑ Niedrige Druckverluste
- ☑ Durchfluss einstellbar nach Leitungsweig
- ☑ Einbau in Betonplatte möglich
- ☑ Verschmutzungsbeständig
- ☑ Korrosionsbeständig
- ☑ Schnellkupplungssystem
- ☑ Glatte Innenfläche
- ☑ Keine Emission von schädlichen Gasen
- ☑ Geringer Wartungsaufwand
- ☑ Wiederverwendbare Materialien

- Verwendung im umbauten Raum (Zwischendecken) oder Einbau in Betonplatte
- Mit Öffnungen BDO kompatibel

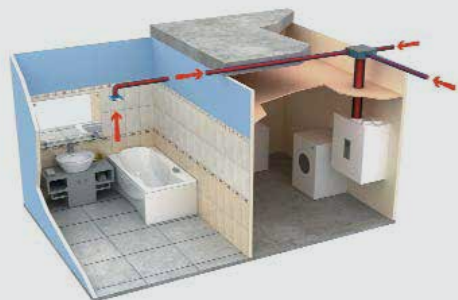


Prinzip



Installationsbeispiele

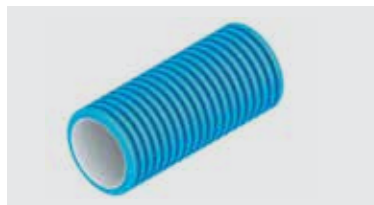
Abluftkasten HPL 12P/75 eingebaut



Zuluft-/Abluftkasten HNI 12P/75 eingebaut



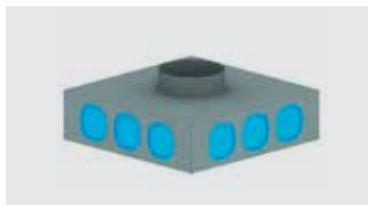
Hauptkomponenten



HCO 075/50

- Flexibler Kanal
- Polyethylen mit glatter Innenfläche
 - Ø innen 75 mm
 - Ø außen 92,3 mm
 - Krümmungsradius 150 mm
 - Länge 50 m

Länge 20 m
 Ø innen 63 mm
 Bitte anfragen



HPL 12P/75

- Abluftkasten
- 12 Stutzen für HCO 075/50
 - Stutzen verteilt auf 4 Seiten
 - 1 Stutzen 150 mm
 - Einbaufähig
 - 400 x 400 x 110 mm



HNI 12P/75

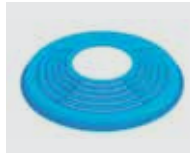
- Ab- und Zuluftkasten
- 12 Stutzen für HCO 075/50
 - Stutzen verteilt auf 4 Seiten
 - 1 Stutzen 150 mm
 - Einbaufähig
 - 400 x 400 x 110 mm

MONTAGEZUBEHÖR

Zubehörsortiment Serie H



- HRP 75**
 Anschlussstück an Luftkasten
 • Mit Dichtring
 • Mit Ring zur Durchflussbegrenzung



- HAL 75**
 Ring zur Durchflussbegrenzung
 • Durchflussregelung durch Zuschneiden



- HMR 75**
 Gerades Anschlussstück
 • Zwischen 2 Rohrlängen
 • Mit 2 Dichtringen



- HRC 75**
 Gebogenes Anschlussstück
 • Zwischen 2 Rohrlängen
 • Mit 2 Dichtringen
 • Schnellkupplungssystem



- EFH 75**
 Rohrbefestigungsbügel



- HGC 75**
 Winkelführungsplatte



- HBP 75**
 Schutzkappe



- HEP 75**
 Kunststoffverlängerung
 • Für dicke Wände



- HEM 75**
 Metallverlängerung



- HCC 75**
 Gebogenes Anschlussstück für Öffnung
 • Maximale Dicke der Platte 100 mm
 • Einstellbares Anschlussstück
 • Schnellkupplungssystem
 • Mit Dichtring
 • Kompatibel mit Öffnung BDO



- HCD 75**
 Gebogenes Anschlussstück für Öffnung
 • Maximale Dicke der Platte 100 mm
 • Einstellbares Anschlussstück
 • Schnellkupplungssystem
 • Mit Dichtring
 • Kompatibel mit Öffnung BDO

– Schnellbefestigungssystem



– Setzen Sie den Dichtring auf den ersten Ring des Kanals



– Schieben Sie den Kanal in das Zubehör bis zum Anschlag
 – Schließen Sie die beiden Befestigungsteile
 – Klick-klack, fertig



– Einstellung verschlossener Anschlussstücke



– Die Tiefe des Stützens lässt sich durch einfaches Einschrauben der Halteplatte einstellen
 – Überschüssigen Teil abschneiden



ELEKTRISCHES ZUBEHÖR



HIG-2
Feuchteregler



SQA
Luftqualitätsfühler